




FILTRI A SABBIA

Filtrazione Serie ODIS



Codice	Descrizione	Corpo (Inch—mm)	Ø IN/OUT	
6230110100	4121M—1”F	12” - 300	1”	6
6230110000	41615M—1”1/2	16” - 400	1”1/2	11
6230110410	4242M—2”F	24” - 600	2”	28
6230110400	4243M—3”F	24” - 600	3”	28
6230110610	4303F—DN80	30” - 750	DN80	42

MATERIALI

Corpo: Tubo in acciaio Inox saldato longitudinalmente

Sistema di raccolta: “Funghi” Polipropilene (PP),

Guarnizioni: Gomma nitrilica (NBR)

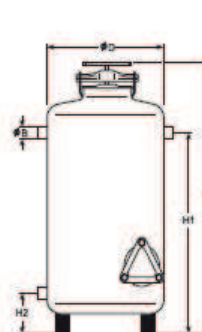
APPLICAZIONI TIPICHE

I filtri a sabbia della serie 4000, per via della loro natura tridimensionale, hanno la capacità di rimuovere sia materiale organico che inorganico, come alghe o argilla. Possono essere installati come singole unità o in batterie, possono avere il contro-lavaggio manuale o automatico. Sono altamente raccomandati in impianti di irrigazione con manichetta o tape dove si necessitano alte portate di acqua. Hanno la camera di filtrazione più grande rispetto a tutti gli altri sistemi di filtrazione.

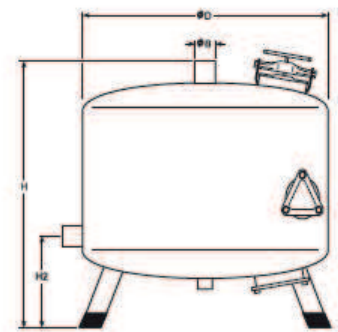
Un filtro di sicurezza deve essere sempre installato dopo i filtri a sabbia per prevenire occlusioni in caso di rotture accidentali

VERNICIATURA

Vernice protettiva in poliesteri, applicata elettrostaticamente successiva asciugatura in forno e applicazione di un foglio di zinco fosfato per una migliore protezione alla corrosione.



Models
4121, 41615, 4162, 4202, 4242, 4243



Models
4303, 4363, 4484, 4604

MODELLO	DIAMETRO INGRESSO/USCITA		DIAMETRO CORPO		PORTATA RACCOMANDATA				CONTRO LAVAGGIO			
	mm.	in.	mm.	in.	MINIMA		MEDIA		MASSIMA			
					m ³ /h.	gpm.	m ³ /h.	gpm.	m ³ /h.	gpm.	m ³ /h.	gpm.
4121	25	1"	300	12"	3.5	15	5	22	6	26	7	31
41615	40	1 1/2"	400	16"	6	26	8	35	11	48	10	44
4202	50	2"	500	20"	9	40	12	53	18	80	15	66
4242	50	2"	600	24"	14	62	20	88	28	123	25	110
4243	80	3"	600	24"	14	62	20	88	28	123	25	110
4303	80	3"	750	30"	21	92	30	132	42	185	38	167
4363	80	3"	900	36"	32	141	42	185	62	273	54	238
4484	100	4"	1200	48"	62	273	72	317	120	528	95	418

MODELLO	B		D		H		H1		H2		PESO	
	mm.	in.	mm.	in.	mm.	in.	mm.	in.	mm.	in.	kg.	lbs.
4121	25	1"	300	12"	1150	45	775	12.6	120	4.7	42	90
41615	40	1 1/2"	400	16"	1250	49	870	13.0	180	7	50	110
4202	50	2"	500	20"	1250	49	870	18.3	180	7	70	155
4242	50	2"	600	24"	1350	53	950	18.5	260	10.2	90	200
4243	80	3"	600	24"	1350	53	950	18.7	260	10.2	90	200
4303	80	3"	750	30"	1080	43	-	-	270	10.7	135	300
4363	80	3"	900	36"	1100	43	-	-	270	10.7	185	400
4484	100	4"	1200	48"	1100	43	-	-	270	10.7	310	680